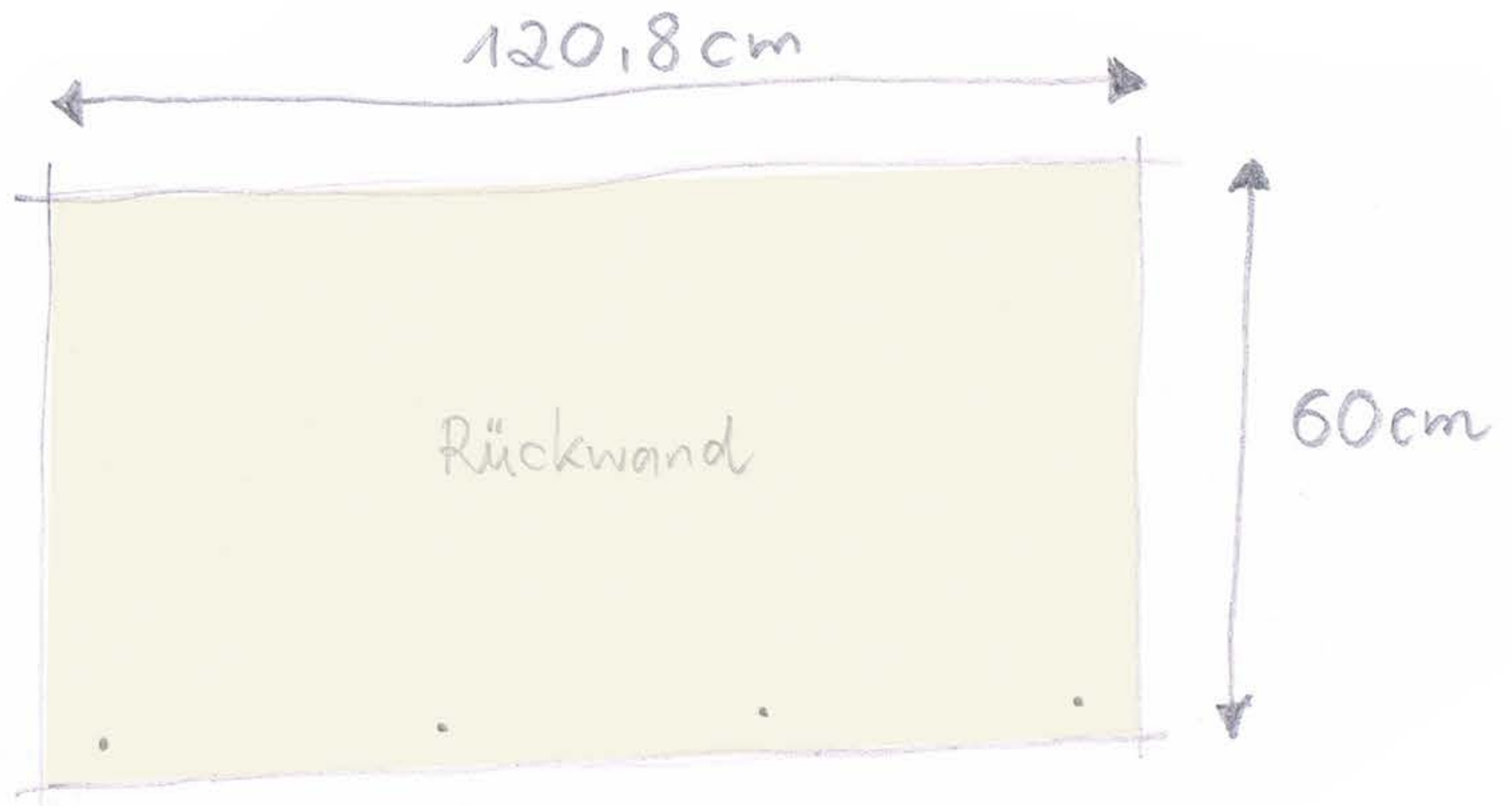
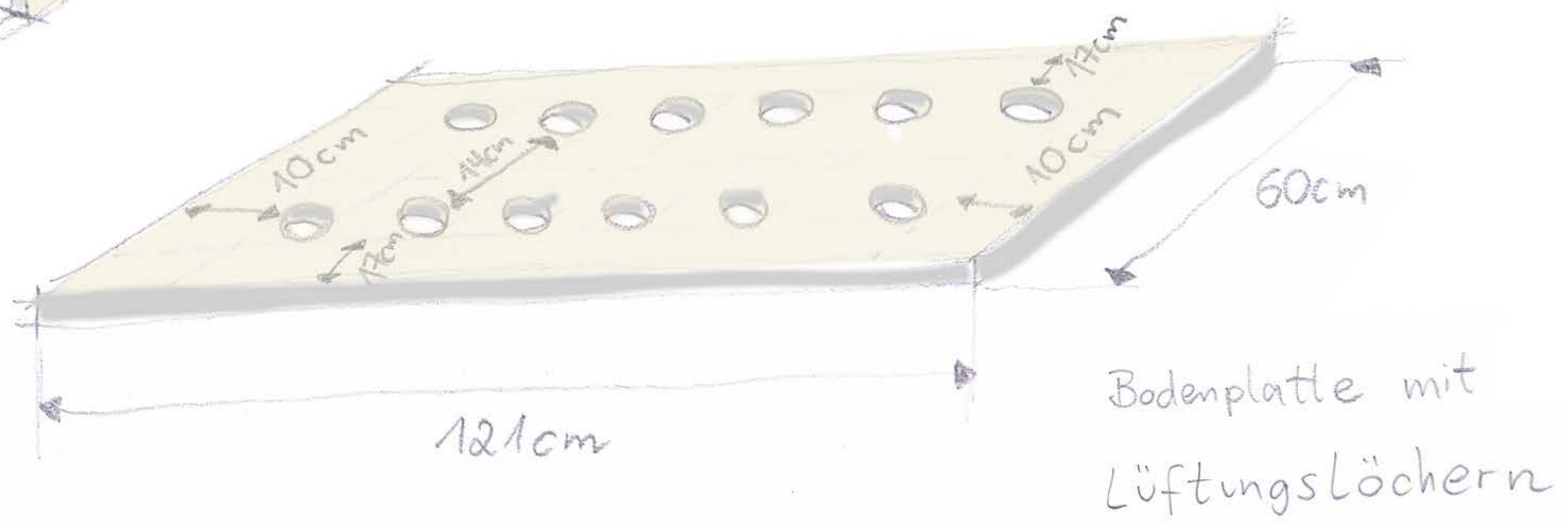
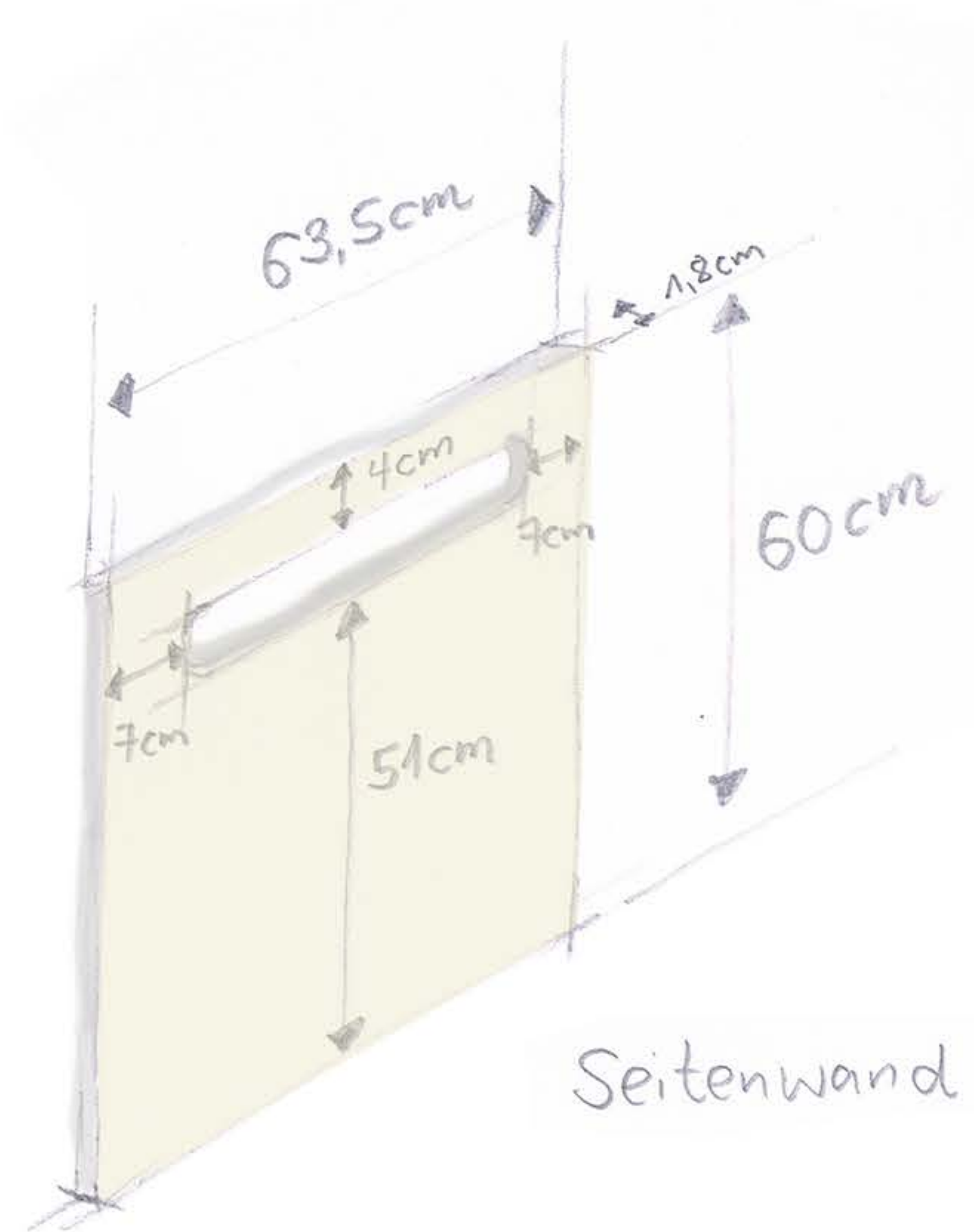
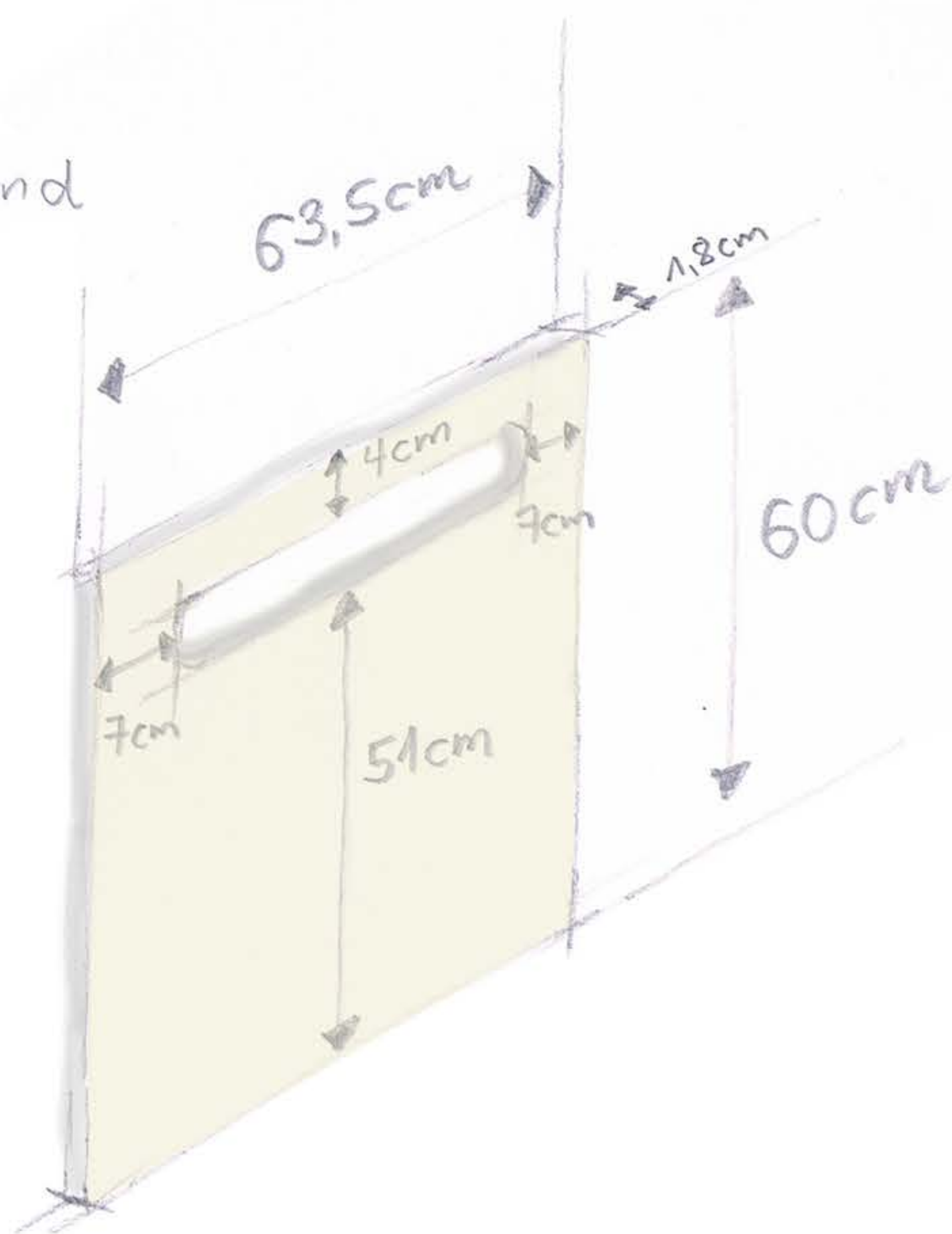


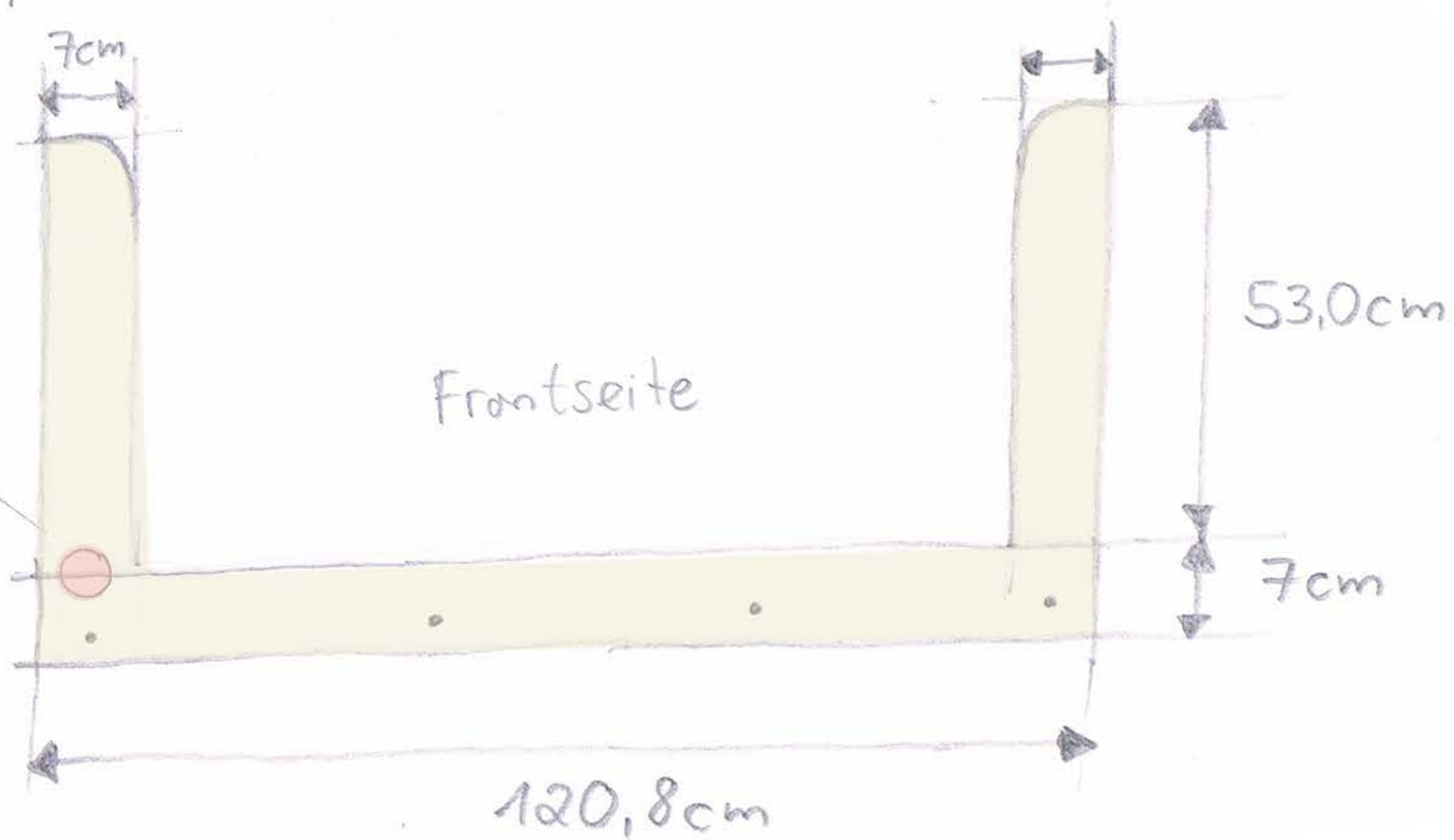
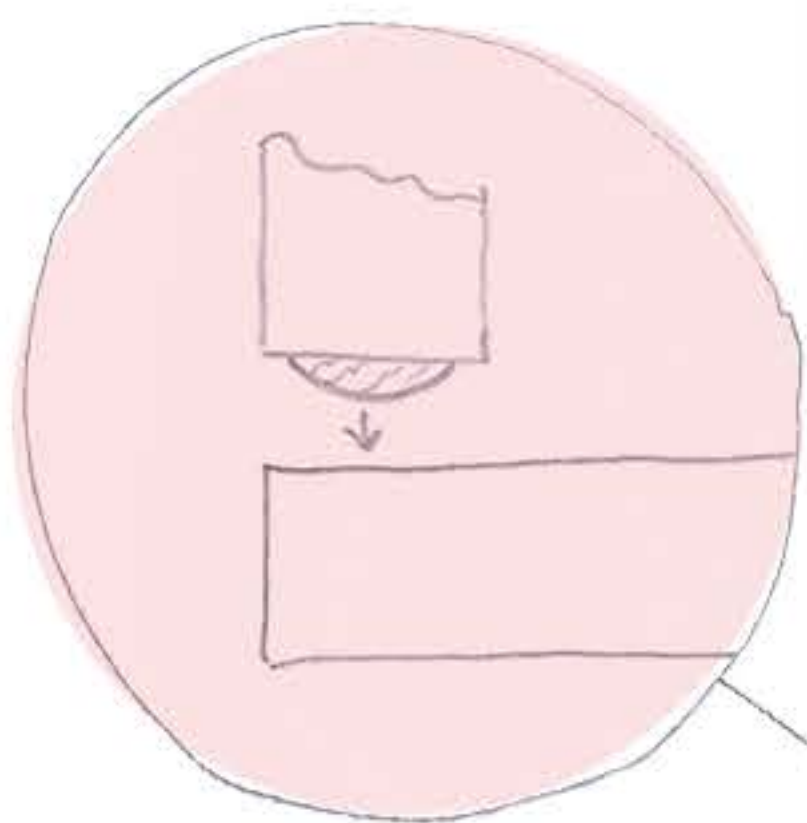
Holz // Fichte 18mm



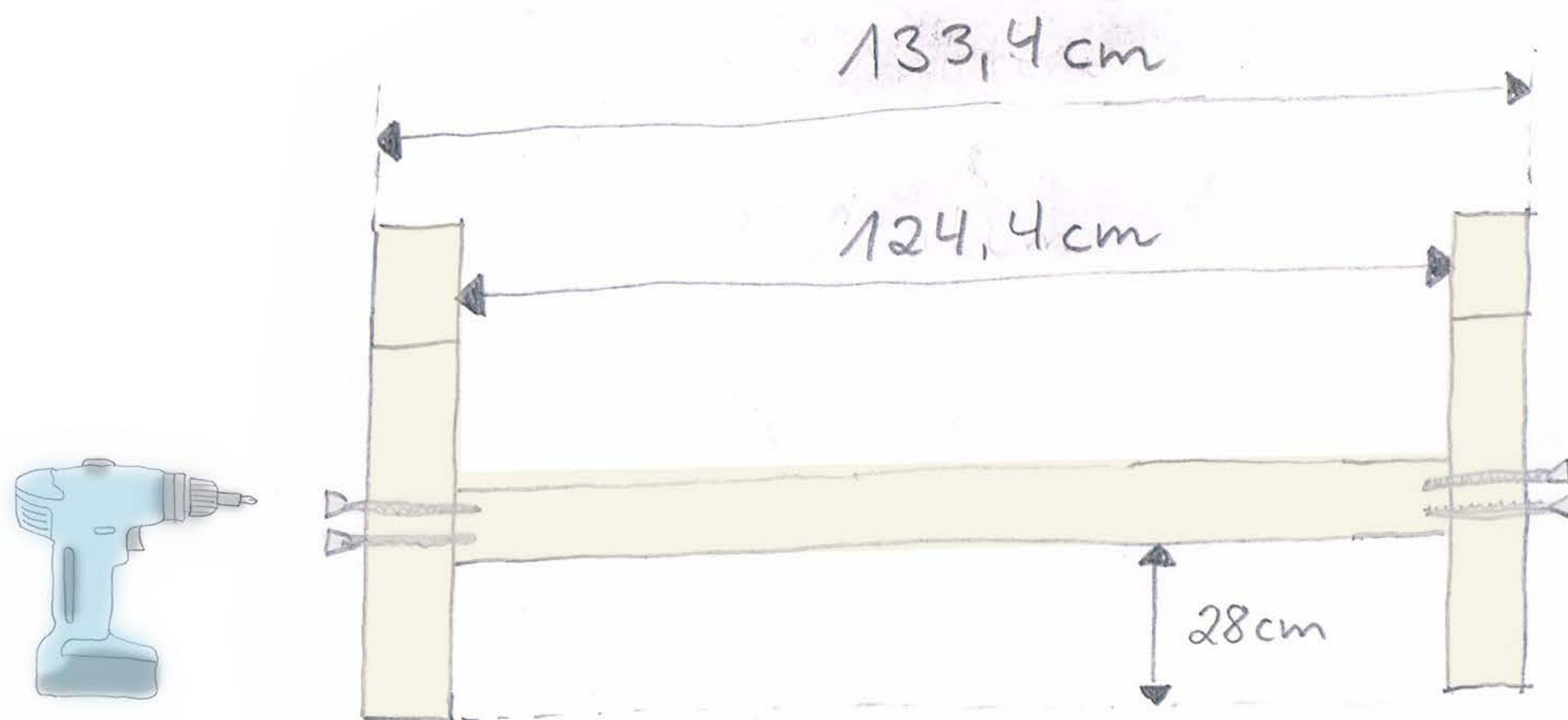
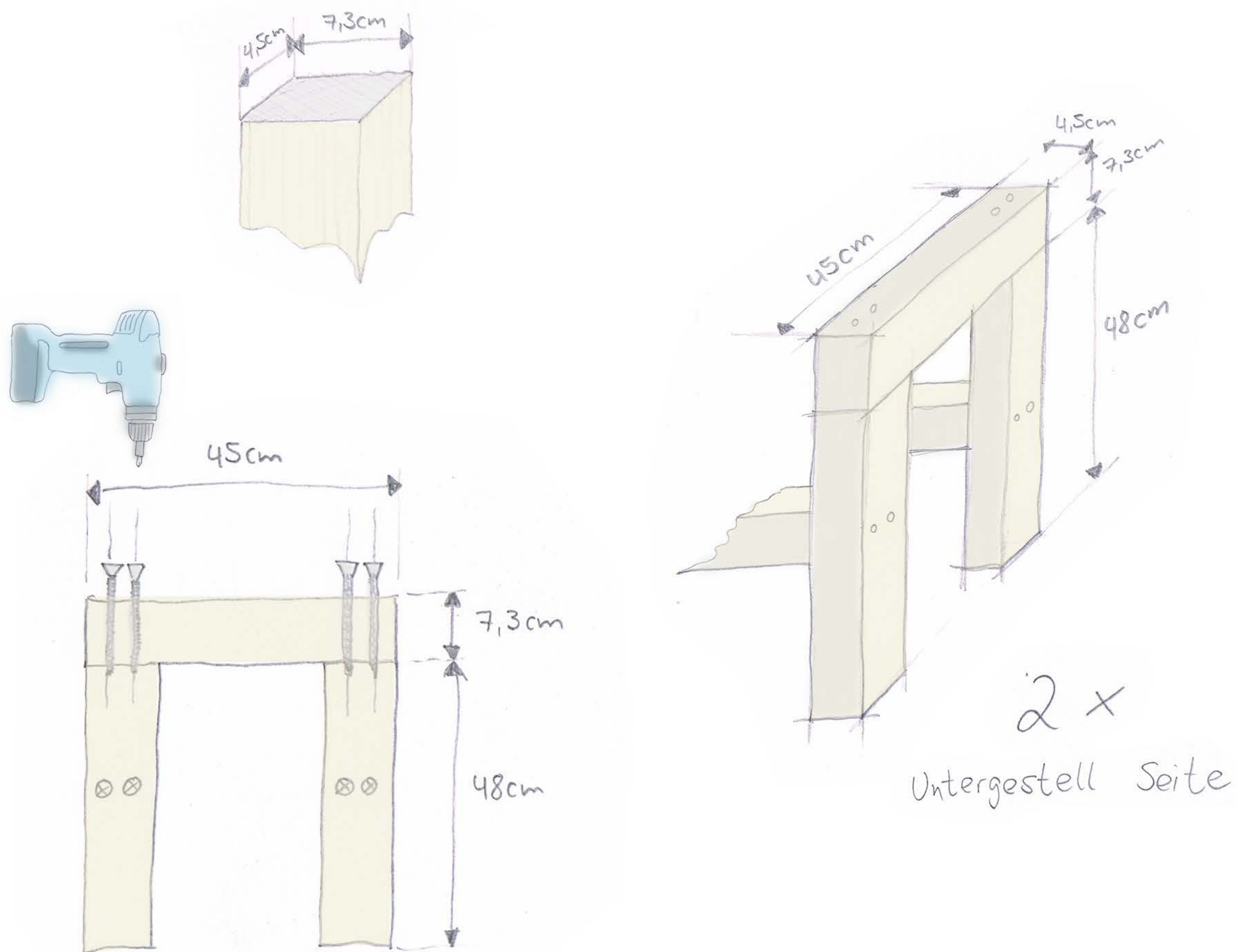
Seitenwand



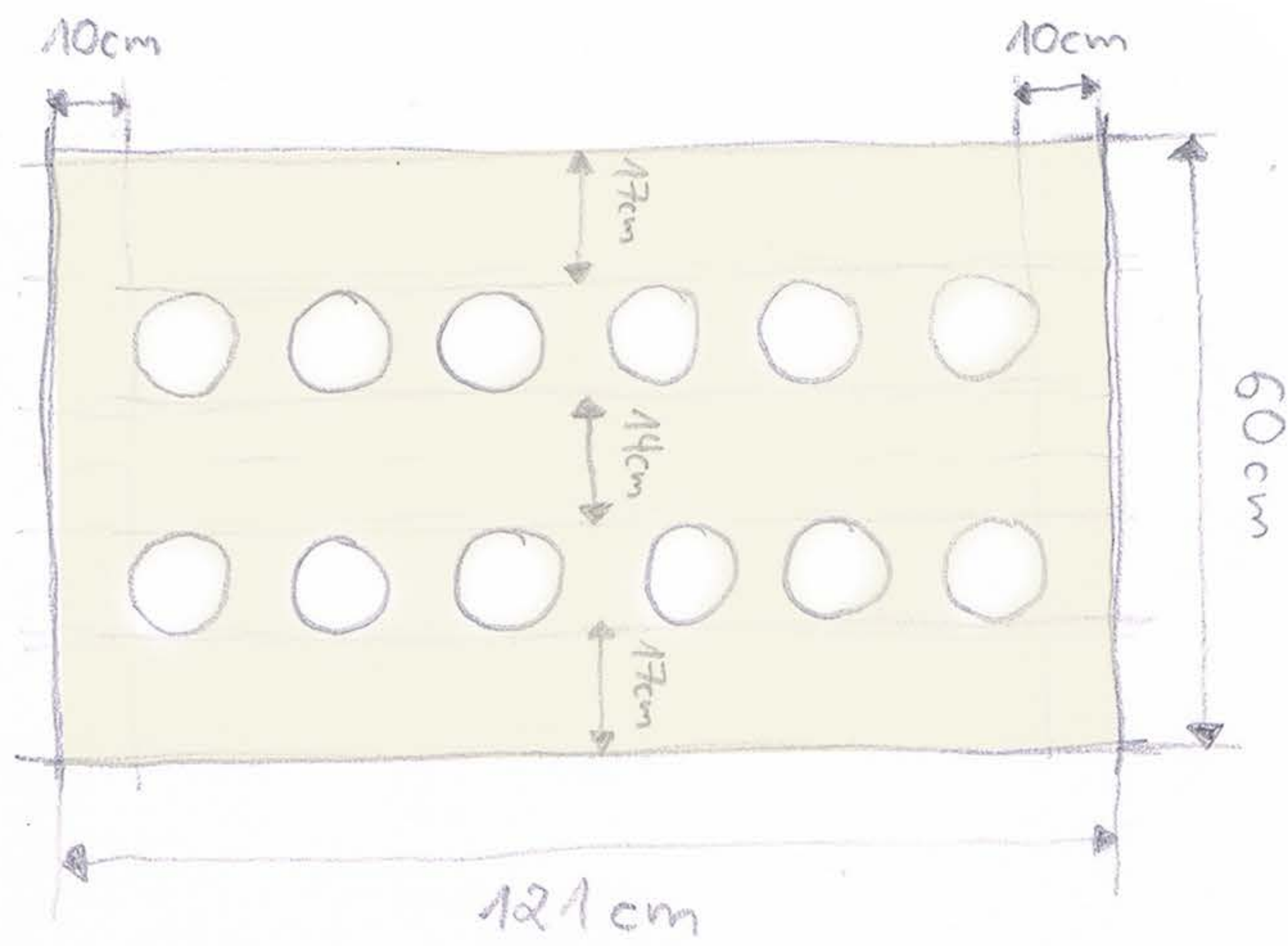
Lamello  
Verbindung



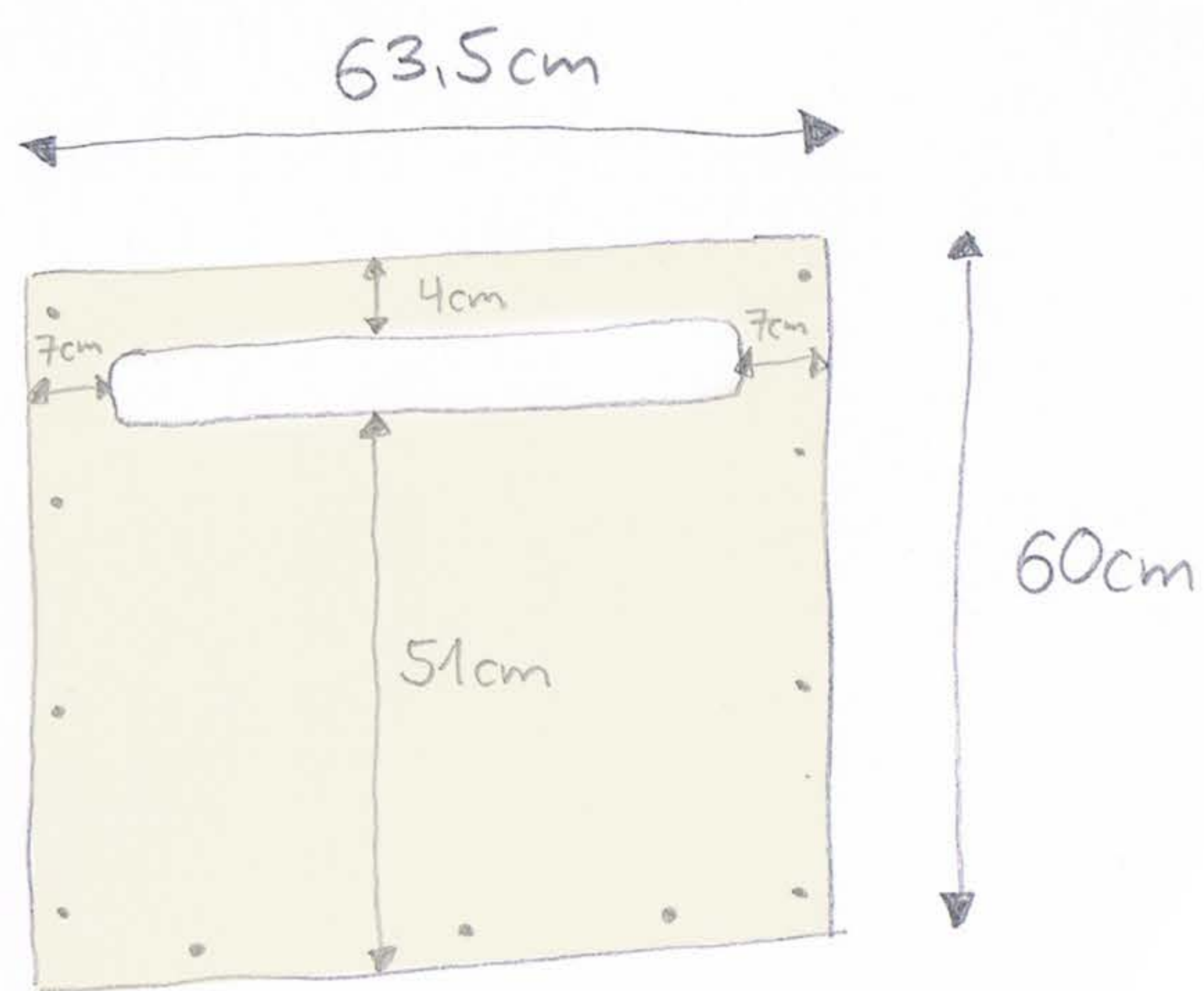
Holzquerschnitt für Untergestell



↑  
Die Höhe je nach Wunsch  
bzw. Elternbetthöhe.



Bodenplatte mit  
Lüftungslöchern



Seitenwand



#### Garantie oder Haftung für Baupläne

Die Ratschläge und Baupläne auf diesen Seiten sind von mir sorgfältig erwogen und geprüft, dennoch kann eine Garantie nicht übernommen werden. Eine Haftung meinerseits für Personen-, Sach- und Vermögensschäden ist ausgeschlossen.